

## SkyLine Premium Natural Gas Combi Oven 10GN1/1

ARTÍCULO # \_\_\_\_\_

MODELO # \_\_\_\_\_

NOMBRE # \_\_\_\_\_

SIS # \_\_\_\_\_

AIA # \_\_\_\_\_


**217882 (ECOG101B2G0)**

SkyLine Premium Horno con boiler con control digital, 10 GN 1/1, gas natural, programable, limpieza automática.

**225862 (ECOG101B2G6)**

Opcional:

### Descripción

#### Artículo No.

Horno mixto con interfaz digital con selección guiada.

- Generador de vapor incorporado con control de humedad real basado en Lambda Sensor.
- Sistema de distribución de aire OptiFlow para lograr el máximo rendimiento con 5 niveles de velocidad de ventilador.
- SkyClean: sistema de autolimpieza automático e integrado con descalcificación integrada del generador de vapor. 5 ciclos automáticos (suave, medio, fuerte, extra fuerte, solo enjuague).
- Modos de cocción: programas (se puede almacenar un máximo de 100 recetas); Manual (ciclos de vapor, combi y convección); Ciclo de cocción EcoDelta; Ciclo de regeneración.
- Modo de copia de seguridad automática para evitar el tiempo de inactividad.
- Puerto USB para descargar datos HACCP, programas y configuraciones. Conectividad lista.
- Sonda de temperatura de un solo sensor.
- Puerta de doble cristal con luces led.
- Construcción de acero inoxidable en todo.
- Se suministra con una estructura para bandejas.

### Características técnicas

- Interfaz digital con botones de retroiluminación LED con selección guiada.
- Generador de vapor incorporado para un control de humedad y temperatura altamente preciso de acuerdo con la configuración elegida.
- Control de humedad real basado en el sensor Lambda para reconocer automáticamente la cantidad y el tamaño de los alimentos para obtener resultados de calidad consistentes.
- Ciclo de convección seco y caliente (25 °C - 300 °C): ideal para cocinar con poca humedad.
- Ciclo de combinación (25 °C - 300 °C): combina calor y vapor de convección para obtener un ambiente de cocción controlado por humedad, acelerando el proceso de cocción y reduciendo la pérdida de peso.
- Ciclo de vapor a baja temperatura (25 °C - 99 °C): ideal para cocción, recalentamiento y cocción delicada. Ciclo de vapor (100 °C): mariscos y verduras. Vapor de alta temperatura (25 °C - 130 °C).
- Cocción EcoDelta: cocción con sonda de temperatura que mantiene una diferencia de temperatura preestablecida entre el núcleo de los alimentos y la cámara de cocción.
- Programa preestablecido para la regeneración, ideal para banquetes en plato o recalentamiento en bandeja.
- Modo de programas: se puede almacenar un máximo de 100 recetas en la memoria del horno, para recrear exactamente la misma receta en cualquier momento. Programas de cocina de 4 pasos también disponibles.
- Ventilador con 5 niveles de velocidad de 300 a 1500 RPM y rotación inversa para una uniformidad óptima. El ventilador se detiene en menos de 5 segundos cuando se abre la puerta.
- Sonda de temperatura de un solo sensor incluida.
- Enfriamiento rápido automático y función de precalentamiento.
- SkyClean: sistema de autolimpieza automático e integrado con descalcificación integrada del generador de vapor. 5 ciclos automáticos (suave, medio, fuerte, extra fuerte, solo enjuague).
- Diferentes opciones de químicos disponibles: sólido (libre de fosfatos), líquido (requiere accesorio opcional).
- GraseOut: predispuesto para integración de drenaje y recolección de grasa para una operación más segura (Base especial como accesorio opcional.)
- Puerto USB para descargar datos HACCP, compartir programas de cocción y configuraciones fáciles de usar. El puerto USB también permite conectar la sonda sous-vide (accesorio opcional).
- Conectividad lista para el acceso en tiempo real a los dispositivos conectados desde el control remoto y HACCP (requiere un accesorio opcional).
- El modo de copia de seguridad con autodiagnóstico se activa automáticamente si se produce una falla para evitar tiempo de inactividad.

**Aprobación:** \_\_\_\_\_

- Capacidad: 10 bandejas GN 1/1.
- Listo para conectar a dispositivos en tiempo real para un monitoreo remoto y de datos (requiere un accesorio opcional, comuníquese con la compañía para mayor información)
- Sistema de distribución de aire OptiFlow para conseguir el máximo rendimiento en uniformidad de refrigeración/calefacción y control de temperatura gracias a un diseño especial de la cámara.

### Construcción

- Puerta con doble cristal térmico con estructura de marco abierto, para enfriar el panel de la puerta exterior. Cristal interior abatible con bisagras de fácil liberación en la puerta para facilitar la limpieza.
- Cámara interna higiénica sin costuras con todas las esquinas redondeadas para facilitar la limpieza.
- Fabricado completamente en acero inoxidable AISI 304.
- Acceso frontal al tablero de control para facilitar el servicio.
- Certificación de protección de agua en spray IPX 5 para facilitar la limpieza.
- Se suministra con estructura de guías para bandejas 1/1 GN, 67 mm de paso.

### Sostenibilidad



- Diseño centrado en las personas con certificación de 4 estrellas por ergonomía y facilidad de uso.
- Mango en forma de ala con diseño ergonómico y apertura de manos libres con el codo, lo que simplifica el manejo de las bandejas (diseño registrado en EPO).
- Función de potencia reducida para ciclos de cocción lenta personalizados.

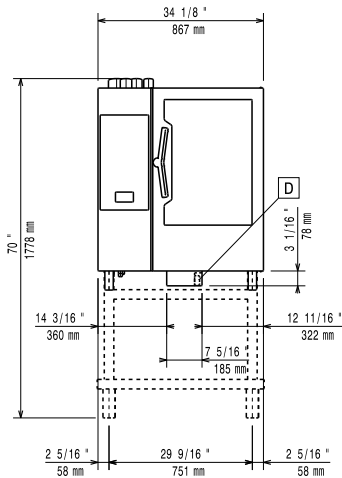
### accesorios opcionales

- Tratador de agua con cartucho y medidor de flujo (alto uso de vapor) PNC 920003
- Descalcificador agua automático para hornos - regeneración automático de resina PNC 921305
- Kit de ruedas para 6 & 10 GN 1/1 & 2/1 (No aptas para bases desmontables) PNC 922003
- Pareja de rejillas de acero inoxidable AISI 304 - GN 1/1 PNC 922017
- Rejillas doble para pollo entero (8 por rejilla - 1,2 kg cada una), GN 1/1 PNC 922036
- Rejilla para horno en acero inoxidable AISI 304 - GN 1/1 PNC 922062
- Rejilla para pollo entero (4 por rejilla - 1,2 kg cada una), GN 1/2 PNC 922086
- Unidad de pulverización lateral externa (debe montarse en el exterior e incluye soporte para montar en el horno) PNC 922171
- Bandeja para hornear para 5 baguettes en aluminio perforado con revestimiento de silicona, 400x600x38mm PNC 922189
- Bandeja para hornear con 4 esquinas en aluminio perforado, 400x600x20mm PNC 922190
- Bandeja para hornear con 4 esquinas en aluminio, 400x600x20mm PNC 922191
- Dos cestos de fritura para Hornos PNC 922239
- Rejilla de panadería / pastelería de acero inoxidable AISI 304 400x600mm PNC 922264

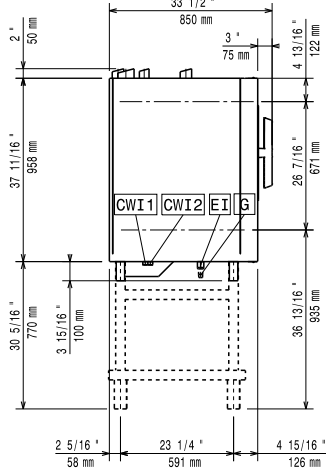
- Kit de apertura de puertas de doble paso PNC 922265
- Rejilla para pollo entero (8 por rejilla - 1,2 kg cada una), GN 1/1 PNC 922266
- Bandeja de recogida de grasa, GN 1/1, H = 100 mm. PNC 922321
- Soporte+4 espetones largos-LW+CW Hornos Lenghtwise PNC 922324
- Soporte P/Brochetas y Espetones PNC 922326
- 4 Espetones largos PNC 922327
- Ganchos Multiusos PNC 922348
- 4 Patas ajustables para 6&10GN - 2 " 100-130MM PNC 922351
- Rejilla para pato entero (8 por rejilla - 1,8 kg cada una), GN 1/1 PNC 922362
- Manta térmica para horno y abatidor/ congelador 10 GN 1/1 PNC 922364
- Soporte de bandeja para base de horno desmontable 6 10 GN 1/1 PNC 922382
- Soporte de recipiente de detergente montado en la pared PNC 922386
- - NOT TRANSLATED - PNC 922390
- Estructura móvil para 10xGN1/1, paso 65mm (std) PNC 922601
- Estructura móvil para 8xGN1/1, paso 80mm PNC 922602
- Estructura de bandejas de pastelería con ruedas, para hornos 10 1/1 GN, paso 80mm. Apta para bandejas de pastelería 600x400 PNC 922608
- Base interna para estructura móvil HORNOS 6&10 GN1/1 (incluye asa) PNC 922610
- Base abierta con soporte de bandeja para hornos 6 y 10 GN 1/1 PNC 922612
- Base de armario con soporte de bandeja para hornos 6 y 10 gn 1/1 PNC 922614
- Base armario caliente con humidificador, para 6&10x1/1GN, con soporte para bandejas 1/1GN y 600x400 PNC 922615
- Kit de conexión externo para detergente y abrillantador. PNC 922618
- Kit de recolección de grasa para base de GN 1/1 - 2/1 (carro con 2 tanques, dispositivo de apertura/cierre y drenaje) PNC 922619
- Kit de apilado para horno 6 GN 1/1 (elect/gas) sobre horno 10 GN 1/1 gas PNC 922623
- Carro para estructura móvil para hornos y abatidor/ congelador 6&10 GN 1/1 PNC 922626
- Carro para estructura móvil para hornos de 6 GN 1/1 sobre 6 o 10 GN 1/1 PNC 922630
- Kit de drenaje de acero inoxidable para horno de 6 y 10 GN, diámetro = 50 mm PNC 922636
- Kit de drenaje de plástico para horno de 6 y 10 GN, diámetro = 50 mm PNC 922637
- Kit de recolección de grasa para base abierta (carro con 2 tanques, dispositivo de apertura / cierre y drenaje) PNC 922639
- Soporte para pared para horno 6 GN 2/1 PNC 922645

• Estructura banquetes 30 platos (paso 65mm) para 10xGN1/1	PNC 922648	<input type="checkbox"/>	• Plancha de doble cara, ranurada y un lado liso, 400x600mm	PNC 922747	<input type="checkbox"/>
• Estructura para banquetes de 23 platos (paso 85mm) para horno y abatidor/ congelador 10xGN1/1	PNC 922649	<input type="checkbox"/>	• Carro para kit de recolección de grasa	PNC 922752	<input type="checkbox"/>
• Bandeja de deshidratación - GN 1/1 H=20MM	PNC 922651	<input type="checkbox"/>	• Reductor de presión de entrada de agua	PNC 922773	<input type="checkbox"/>
• Bandeja de deshidratación - GN 1/1 PISO	PNC 922652	<input type="checkbox"/>	• Extensión para tubo de condensación, 37 cm	PNC 922776	<input type="checkbox"/>
• Base abierta para hornos 6 & 10 GN 1/1 - DESMONTABLE - NO se puede instalar ningún accesorio con la excepción de 922382	PNC 922653	<input type="checkbox"/>	• Bandeja U-Pan antiadherente GN 1/1 H=20 MM	PNC 925000	<input type="checkbox"/>
• Juego de rejillas para panadería / pastelería para horno de 10 GN 1/1 con 8 rejillas de 400x600mm y 80mm de paso	PNC 922656	<input type="checkbox"/>	• Bandeja U-Pan antiadherente - GN 1/1 H=40MM	PNC 925001	<input type="checkbox"/>
• Protector térmico para hornos apilados 6GN 1/1 SOBRE 10 GN 1/1	PNC 922661	<input type="checkbox"/>	• Bandeja U-Pan Antiadherente GN 1/1 H=60MM	PNC 925002	<input type="checkbox"/>
• Protector térmico para 10 GN 1/1 Horno	PNC 922663	<input type="checkbox"/>	• Plancha de doble cara, un lado marcado y un lado liso, GN 1/1	PNC 925003	<input type="checkbox"/>
• Kit para convertir de gas natural a GLP	PNC 922670	<input type="checkbox"/>	• Parrilla de horno de aluminio - GN 1/1	PNC 925004	<input type="checkbox"/>
• Kit para convertir de GLP a GAS natural	PNC 922671	<input type="checkbox"/>	• Bandeja para 8 huevos, panqueques, hamburguesas - GN 1/1	PNC 925005	<input type="checkbox"/>
• Condensador de vapor para hornos de gas	PNC 922678	<input type="checkbox"/>	• Bandeja para hornear con 2 esquinas - GN 1/1	PNC 925006	<input type="checkbox"/>
• Estructura con bandejas fijas para 10 GN 1/1 y 400x600MM	PNC 922685	<input type="checkbox"/>	• Bandeja para 4 baguettes - GN 1/1	PNC 925007	<input type="checkbox"/>
• Kit para fijar el horno a la pared	PNC 922687	<input type="checkbox"/>	• Rejilla para 28 Patatas-Horno GN 1/1	PNC 925008	<input type="checkbox"/>
• Soporte de bandeja para horno base 6 y 10 GN 1/1	PNC 922690	<input type="checkbox"/>	• Bandeja U-Pan antiadherente GN 1/2 H=20MM	PNC 925009	<input type="checkbox"/>
• 4 patas ajustables con cubierta negra para hornos de 6 y 10 GN, 100-115mm	PNC 922693	<input type="checkbox"/>	• Bandeja U-Pan antiadherente - GN 1/2 H=40MM	PNC 925010	<input type="checkbox"/>
• Bandeja reforzada con ruedas, soporte más bajo para bandeja recolectora de grasa para horno de 10 GN 1/1, paso de 64 mm	PNC 922694	<input type="checkbox"/>	• Bandeja U-Pan antiadherente GN 1/2 H=60MM	PNC 925011	<input type="checkbox"/>
• Soporte de recipiente de detergente para base abierta	PNC 922699	<input type="checkbox"/>	• Kit de compatibilidad para la instalación en base GN 1/1	PNC 930217	<input type="checkbox"/>
• Guías de pastelería (400x600) para bases de hornos de 6&10 1/1GN	PNC 922702	<input type="checkbox"/>			
• Ruedas para hornos en torre 2x6 GN1/1 & 6 GN1/1 sobre 10 GN1/1	PNC 922704	<input type="checkbox"/>			
• Espeton para cordero o cochinito (hasta 12 KG) para hornos GN 1/1	PNC 922709	<input type="checkbox"/>			
• Rejilla de parrillas	PNC 922713	<input type="checkbox"/>			
• Soporte de sonda para líquidos	PNC 922714	<input type="checkbox"/>			
• Campana extractora con ventilador para hornos 6 y 10 GN 1/1.	PNC 922728	<input type="checkbox"/>			
• Campana extractora con ventilador para hornos apilados de 6+6&10 GN 1/1	PNC 922732	<input type="checkbox"/>			
• Campana de extracción sin ventilador para hornos 6&10 GN 1/1	PNC 922733	<input type="checkbox"/>			
• Campana extractora sin ventilador para apilar hornos 6 + 6 o 6 + 10 GN 1/1	PNC 922737	<input type="checkbox"/>			
• Estructura con bandejas fijas 8 GN 1/1, 85MM	PNC 922741	<input type="checkbox"/>			
• Estructura con bandejas fijas 8 GN 2/1, 85MM	PNC 922742	<input type="checkbox"/>			
• 4 Patas de altura ajustable para hornos de 6 y 10 GN - 230-290MM	PNC 922745	<input type="checkbox"/>			
• Bandeja para cocción estática tradicional - H = 100MM	PNC 922746	<input type="checkbox"/>			

Alzado

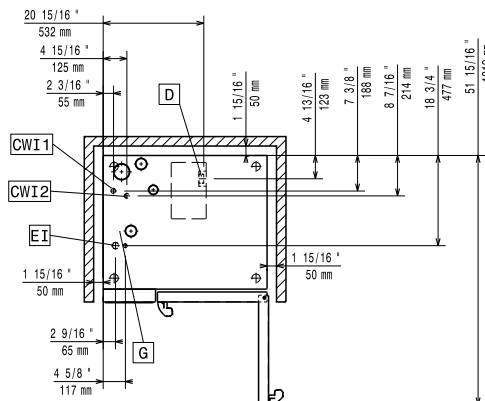


Lateral



- |  |                                   |
|--|-----------------------------------|
| CWI1 = Entrada de agua fría 1 (limpieza)           | EI = Conexión eléctrica (energía) |
| CWI2 = Entrada de agua fría 2 (generador de vapor) | G = Conexión de gas               |
| D = Desagüe  |                                   |
| DO = Desbordamiento de la tubería de desagüe       |                                   |

Planta



### Eléctrico

<b>Suministro de voltaje</b>	
217882 (ECOG101B2G0)	220-240 V/1 ph/50 Hz
225862 (ECOG101B2G6)	220-230 V/1 ph/60 Hz
<b>Potencia eléctrica por defecto:</b>	1.1 kW
<b>Potencia eléctrica max.:</b>	1.1 kW
<b>Circuit breaker required</b>	

### Gas

<b>Potencia gas:</b>	ISO 9001; ISO 14001 kW
<b>Suministro de gas estándar:</b>	Gas Natural G20
<b>Diámetro de la conexión de gas ISO 7/1:</b>	1/2" MNPT
<b>Carga térmica total:</b>	105679 BTU (31 kW)

### Agua

<b>Conexión de entrada de agua "CWI1-CWI2":</b>	3/4"
<b>Presión bar min/max.:</b>	1-6 bar
<b>Desagüe "D":</b>	50mm
<b>Temp. máx. entrada de suministro de agua:</b>	30 °C
<b>Cloruro:</b>	<17 ppm
<b>Conductividad:</b>	>50 µS/cm
Electrolux Professional recommends the use of treated water, based on testing of specific water conditions.	
Please refer to user manual for detailed water quality information.	

### Instalación

<b>Clearance:</b>	Clearance: 5 cm rear and right hand sides.
<b>Suggested clearance for service access:</b>	50 cm left hand side.

### Capacidad

<b>GN:</b>	10 - 1/1 Gastronorm
<b>Máxima capacidad de carga:</b>	50 kg

### Info

<b>Bisagras de la puerta</b>	
<b>Dimensiones externas, ancho</b>	867 mm
<b>Dimensiones externas, fondo</b>	775 mm
<b>Dimensiones externas, alto</b>	1058 mm

<b>Peso neto</b>	
217882 (ECOG101B2G0)	156 kg
225862 (ECOG101B2G6)	159 kg

<b>Peso del paquete</b>	
217882 (ECOG101B2G0)	174 kg
225862 (ECOG101B2G6)	177 kg

<b>Volumen del paquete</b>	
217882 (ECOG101B2G0)	1.11 m <sup>3</sup>
225862 (ECOG101B2G6)	1.04 m <sup>3</sup>

[NOT TRANSLATED]

<b>ISO Standards:</b>	ISO 9001; ISO 14001; ISO 45001; ISO 50001
-----------------------	---